



PBB-T Ventiladores portátiles

PBB-T 400, 500, 630 y 800

Esta gama de ventiladores portátiles de tipo tubular está diseñada para brindar amplio caudal en aplicaciones donde se requiere la proyección de aire hacia fuentes de calor o contaminantes.

Impulsión de aire a una distancia máxima de 29 m (velocidad 1 m/seg).

APLICACIONES



ENFRIAMIENTO DE MÁQUINAS, MOTORES O TRANSFORMADORES



PROCESOS INDUSTRIALES



REMUEVE POLVO



INDUSTRIA ALIMENTICIA



SECADO DE PIEZAS EN LÍNEA DE PINTURA

CARACTERÍSTICAS

- Carcasa tubular con venturi doble que reduce turbulencia y aumenta eficiencia.
- Guardas protectoras en succión y descarga.
- Ruedas y manija para permitir su desplazamiento.
- Motores acoplados directamente.
- Tamaños 400 y 500: motor monofásico en 4 polos.
- Tamaños 630 y 800: motores trifásicos en 6 polos.
- Acabado de pintura en polvo poliéster electrostática, con protección anticorrosiva.

ACCESORIOS

Consultar pág. 145



CARACTERÍSTICAS TÉCNICAS

*Nivel sonoro medido de acuerdo con las normas AMCA 300/05 y 30/05

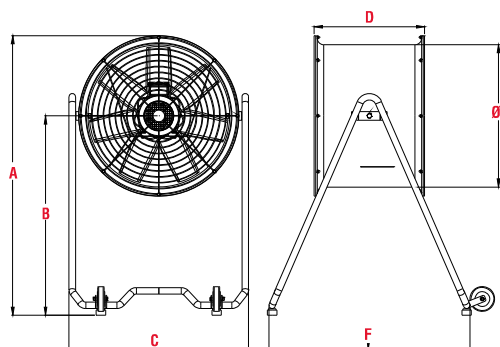
Modelo	Velocidad RPM	Potencia HP	Tensión Volts	Intensidad A	Caudal a descarga libre m³/hr / CFM	Potencia sonora dB(A)*	Peso aprox. kg
PBB-400	1625	1/8	127	1.6	3,950 / 2,330	70	23
PBB-500	1740	1/2	127 / 220	10.8 / 4.6	7,980 / 4,244	73	28
PBT-630	1135	3/4	208-230 / 460	2.8-2.6 / 1.32	15,400 / 9,059	74	75
PBT-800	1150	1	208-230 / 460	3.66-3.32 / 1.66	20,930 / 12,311	77	79

*Los valores de velocidad, potencia, voltaje e intensidad son nominales

DIMENSIONES

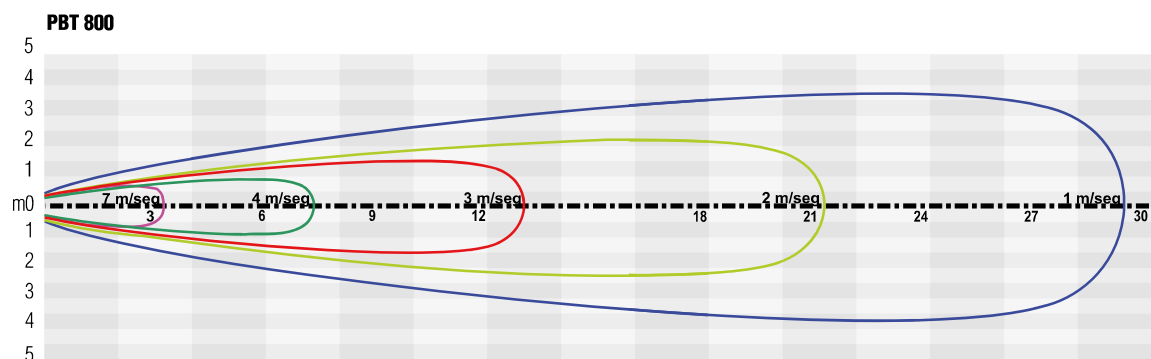
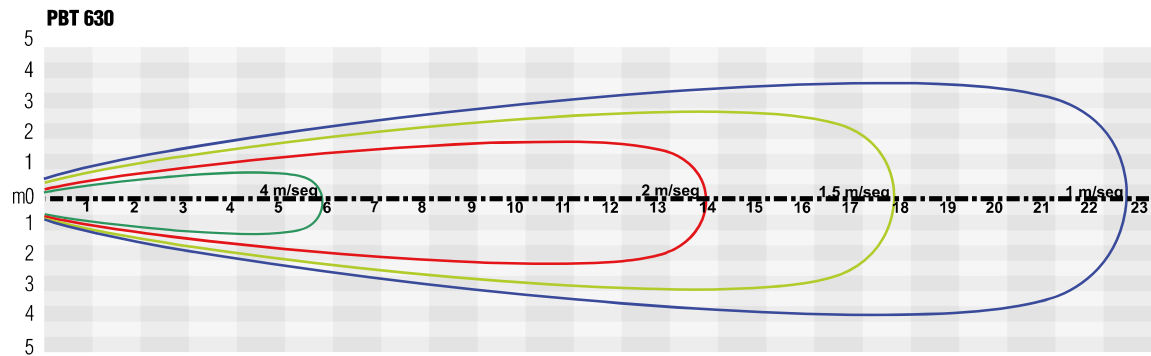
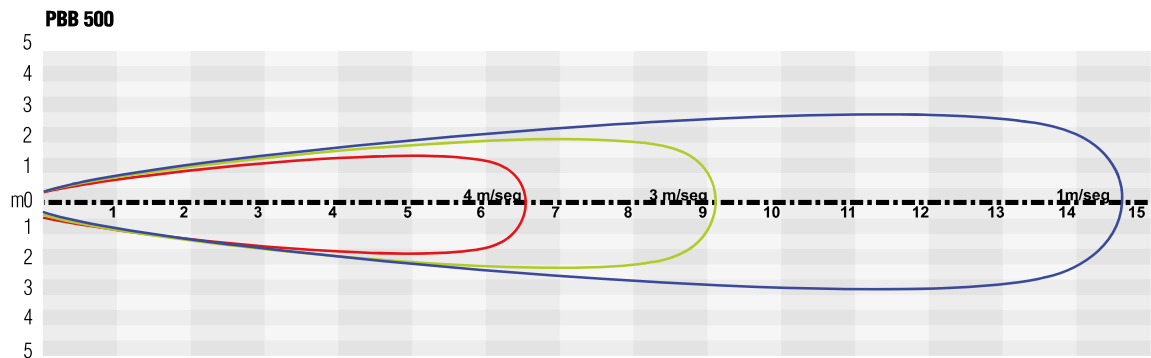
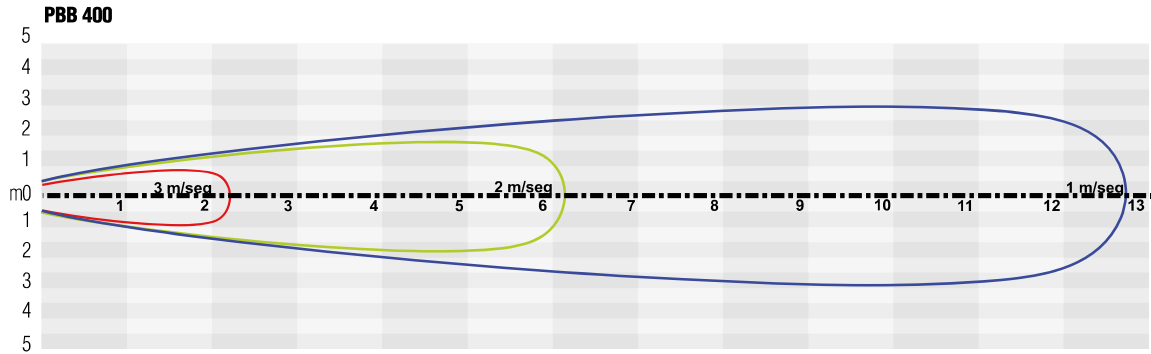
Dimensiones en mm

	PBB-400	PBB-500	PBT-630	PBT-800
A	915	1099	1241	1406
B	665	797	885	965
C	567	667	797	969
D	355	355	490	490
E	401	502	632	802
F	631	737	893	943





CURVAS DE PROYECCIÓN



*Datos obtenidos a condiciones estándar a máxima velocidad de operación. Velocidad: m/seg. Distancia: m